

Powered by



# GP 12340 12В 34Ач

GP 12340 - батарея общего применения со сроком службы 3-5 лет в буферном режиме или более 260 циклов заряда-разряда в циклическом режиме при 100% разряде. Как и все батареи CSB, она перезаряжаемая, высокоэффективная и не требующая обслуживания.



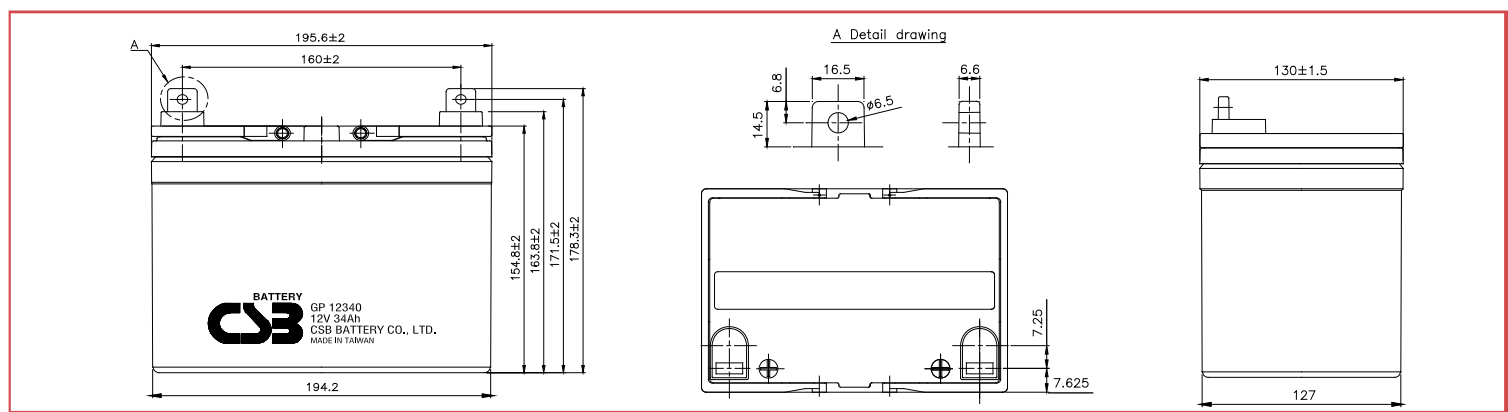
## ► Спецификация

Кол-во элементов в блоке	6
Номинальное напряжение	12
Емкость	34 Ач при 20-часовом разряде до $U_{\text{кон.}}$ - 1.75 В/Эл при 25 °С
Вес	10.48 кг
Максимальный ток разряда	380А (5 сек)
Внутреннее сопротивление	8 мОм
Диапазон рабочих температур	разряд: от -20°C до +50°C заряд: от -20°C до +40°C хранение: от -20°C до +40°C
Номинальная рабочая температура	25°C
Напряжение подзаряда	13.5 - 13.8 В при 25°C
Максимальный ток заряда	10.2 А (при заряде постоянным током), в режиме постоянного подзаряда $I_{\text{max}}$ не ограничен
Напряжение заряда при циклическом режиме	14.4 - 15.0 В при 25°C
Срок хранения	до 6 месяцев при 25°C, без подзаряда*
Выводы	под болт М6
Материал корпуса	ABS (акрило-бутадиен-стирол)

\*Перед использованием батарею необходимо зарядить. При более высокой температуре окружающей среды время хранения сокращается.

## ► Размеры, мм:

Длина	195.6±2.0
Ширина	130±1.5
Высота (макс.)	178.3±2.0



## РАЗРЯД ПОСТОЯННЫМ ТОКОМ : А ( 25 °С )

$U_{\text{к/Т}}$ разряда	5мин	10мин	15мин	30мин	1ч	2ч	3ч	4ч	5ч	8ч	10ч	20ч
1.60В	144	91.7	69.3	42.1	25.0	14.5	10.3	8.00	6.55	4.26	3.48	1.86
1.67В	128	85.5	65.5	41.3	24.7	14.4	10.2	7.97	6.51	4.24	3.43	1.78
1.70В	121	82.8	63.8	40.8	24.5	14.3	10.1	7.95	6.49	4.23	3.41	1.75
1.75В	110	77.5	61.2	40.0	24.4	14.2	10.0	7.94	6.47	4.19	3.36	1.70
1.80В	98.0	72.3	58.8	39.2	24.0	14.1	9.91	7.89	6.45	4.14	3.30	1.64
1.85В	86.3	67.0	55.7	38.2	23.6	14.0	9.81	7.85	6.43	4.10	3.25	1.59

## РАЗРЯД ПОСТОЯННОЙ МОЩНОСТЬЮ : Вт/БЛОК ( 25 °С )

$U_{\text{к/Т}}$ разряда	5мин	10мин	15мин	30мин	1ч	2ч	3ч	4ч	5ч	8ч	10ч	20ч
1.60В	1,732	1,100	832	505	300	174	124	96.0	78.6	51.1	41.7	21.6
1.67В	1,539	1,026	788	495	297	173	123	95.8	78.1	50.8	41.1	20.7
1.70В	1,456	994	771	490	295	172	122	95.7	77.9	50.7	40.9	20.3
1.75В	1,316	931	739	481	292	171	121	95.2	77.7	50.2	40.3	19.6
1.80В	1,176	867	705	470	288	170	120	94.7	77.4	49.6	39.6	18.9
1.85В	1,036	804	669	458	283	169	119	94.2	77.2	49.1	39.0	18.2



MH14533(N)

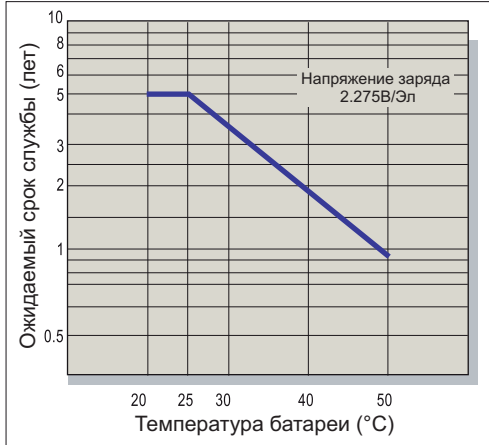


ISO 9001  
No :041005117

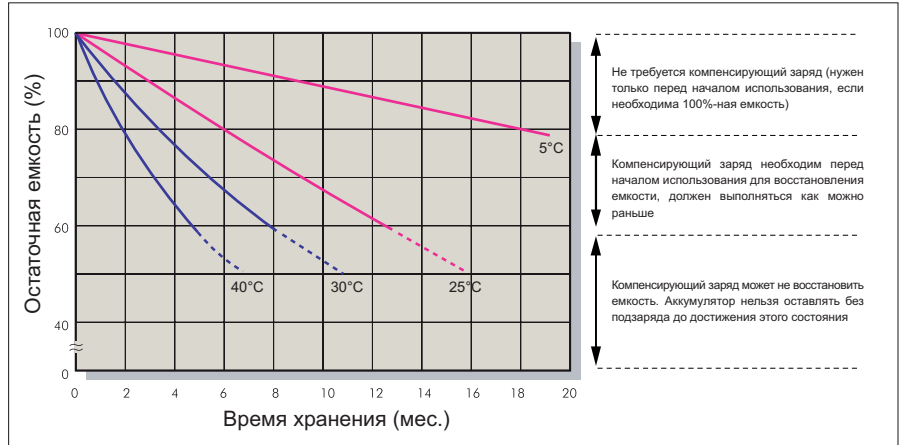


ISO 14001  
NO.UM 1-12-0045

### Зависимость срока службы от температуры



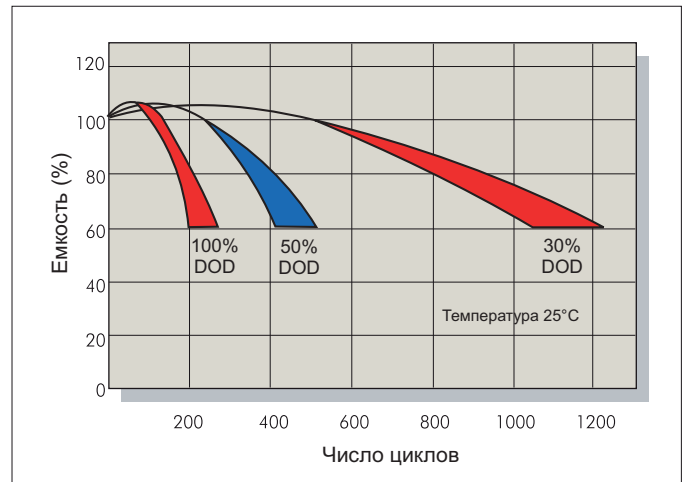
### Саморазряд



### Характеристики заряда (буферный режим)



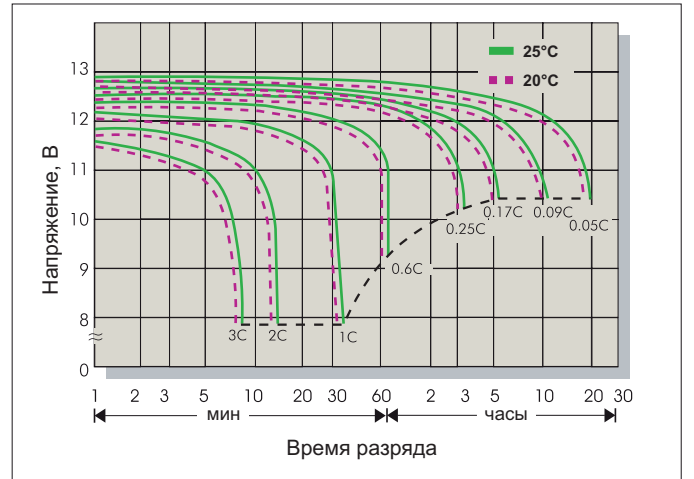
### Зависимость кол-ва циклов от глубины разряда



### Характеристики заряда (циклический режим)



### Разрядные характеристики



### Заряд

Применение	Напряжение заряда(В/Эл)			Максимальный ток заряда
	Температура	Рекомендуемое значение	Диапазон значений	
Циклический режим	25°С	2.45	2.40-2.50	0.3С
Буферный режим	25°С	2.275	2.25-2.30	

### Разряд

Конечное напряжение (В/Эл)	1.75	1.70	1.60	1.30
Ток разряда (А)	0.2С>(А)	0.2С<(А)<0.5С	0.5С<(А)<1.0С	(А)>1.0С