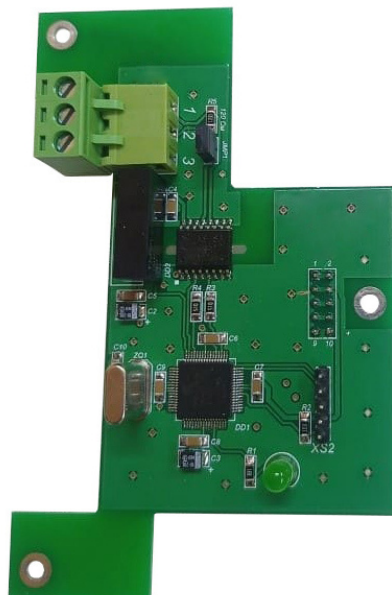


# Плата RS-485

Для управления по протоколу ModBus RTU

Руководство  
по эксплуатации



## Введение

Настоящие «Руководство по эксплуатации» предназначены для ознакомления обслуживающего персонала с устройством, принципом действия, конструкцией, порядком технической эксплуатации и обслуживания платы RS-485, именуемой далее по тексту “Плата” применительно к управлению тиристорными регуляторами TPM-1, ZVEL-1, именуемые далее “прибор” или “устройство”.

### 1. Назначение

Плата предназначена для приема и передачи данных по запросу от внешнего устройства по цифровому интерфейсу RS-485 по наиболее популярному протоколу ModBus RTU.

Плата совместима только с приборами фирмы “Звезда Электроника”.

С помощью этой платы, установленной в изделия серий TPM, ZVEL, ТВН, ZTVN, TPC, ZTRS, РБП, RBP и т.д., возможно:

- получать по интерфейсу RS-485 команды Пуск/Стоп, величину задающего сигнала;
- дистанционно программировать настройки и уставки;
- получать информацию о текущем режиме работы, выходных параметрах( ток, напряжение, мощность, частота вращения, температура радиатора), кодах ошибок;

Таким образом, плата дает возможность полностью интегрировать оснащенное ей изделие в АСУ ТП верхнего уровня.

По умолчанию, устройства не комплектуются платой. Для комплектования нужно указывать ее необходимость при заказе; так же плату можно докупить при необходимости позднее.

### 2. Технические характеристики и условия эксплуатации

Таблица 2.1 – Технические характеристики платы RS-485

Протокол передачи данных	ModBus RTU
Необходимость внешнего питания	нет
Скорость передачи данных, кбит/с	1200, 2400, 4800, 9600, 19200, 28800, 38400, 57600, 76800, 115200
Покрытие лаком	Да
Гальваническая развязка между цепями RS-485 и другими цепями управления	Да
Изоляция	Не менее 2,5 кВ между шасси, силовой цепью и управляющими цепями
Срок эксплуатации	не менее 10 лет
Необходимость внешнего питания	Нет
Температура окружающей среды	-40..45 С
Гарантия	12 месяцев

### 3. Устройство и принцип действия

Плата крепится к основной плате устройства через латунные стойки, при этом платы стыкуются через межплатный разъем XS1, через который она получает питание от основной платы и обменивается с ней данными. Сеть RS-485 подключается к клеммной колодке X6 платы.

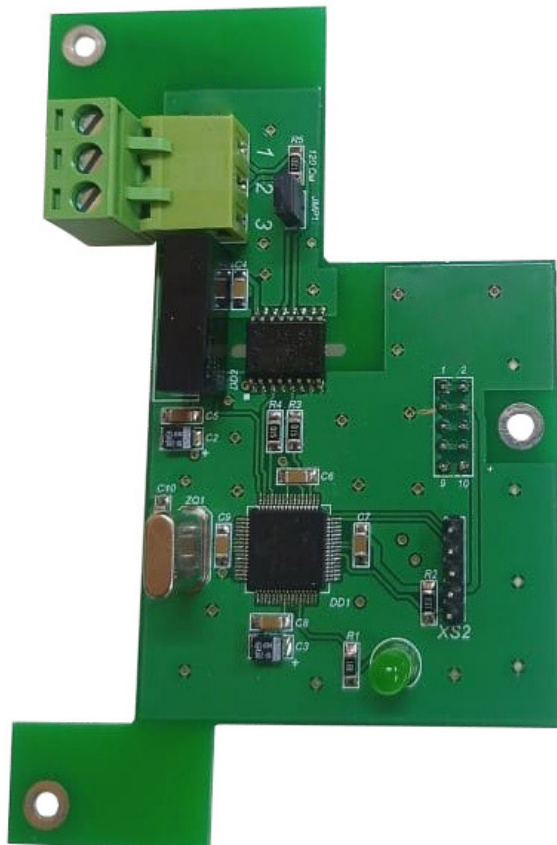


Рисунок 3.1 Внешний вид платы RS-485

На плате установлен джампер JMP1, который замыкает цепь терминального( оконечного) резистора R5 120 Ом, подключенного параллельно сигналам А и В интерфейсной сети. Схема подключения приведена на рисунке 3.2:

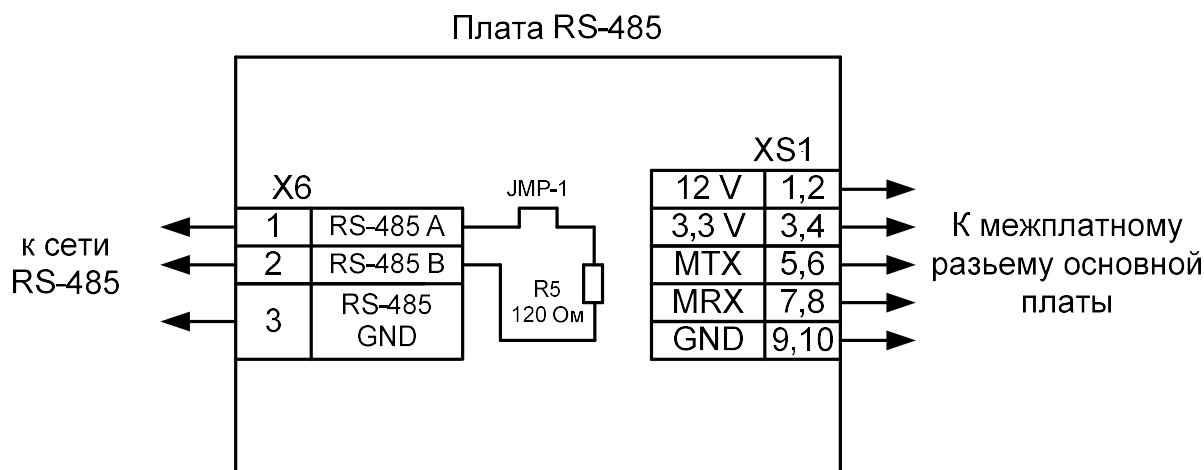


Рисунок 3.2 Схема подключения платы

В сети RS-485 может быть подключено несколько устройств, подключенных к одному Мастеру сети. В качестве Мастера сети может выступить ПЛК или ПК. Для правильной работы все приборы одной сети должны иметь одинаковую скорость передачи данных и разные адреса. По умолчанию каждый прибор имеет заводские настройки: скорость передачи 9600 бит/с адрес, равный 1. Адрес может принимать значение от 0 до 247. Скорость и адрес можно задать вручную через меню программирования( функции F99 и F100) либо дистанционно через протокол ModBus.